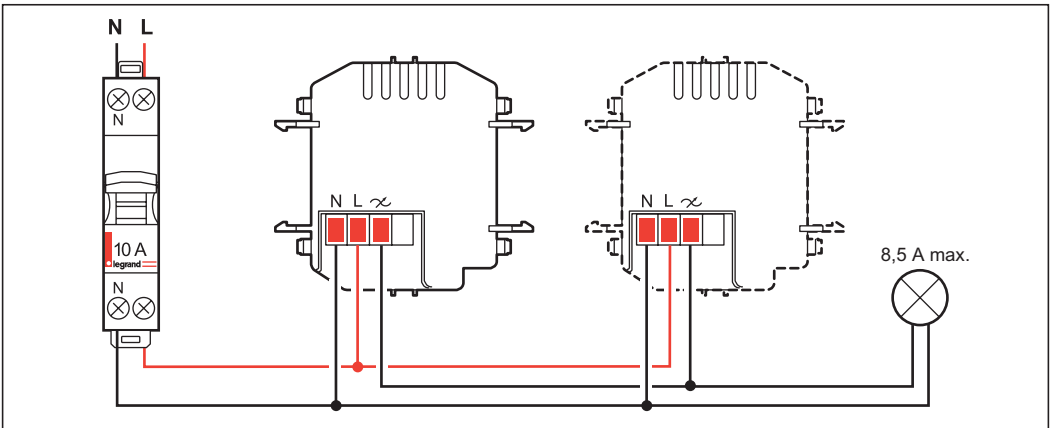
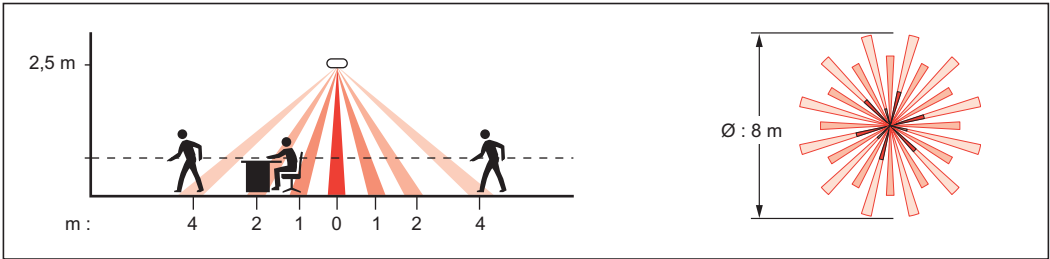
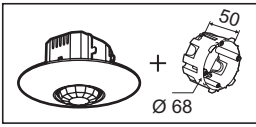


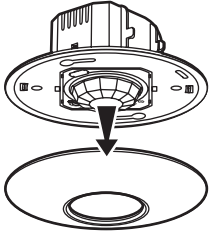
| | |
|--|-------------------------|
| | 100 - 240 V~ |
| | 50 / 60 Hz |
| | 2 x 2,5 mm ² |
| | - 5°C / + 45°C |
| | 45 m ² |

| | | | | | | | | | | | | | |
|------------------|------------------|----------------|------------------|----------------|-------------------|----------------|---------------------------|----------------|----------------|----------------|-------------------|----------------|-------------|
| | | | | | | | | | | | | | |
| 230 V~ 110 V~ | 2000 W 1000 W | 8,5 A 8,5 A | 2000 W 1000 W | 8,5 A 8,5 A | 1000 VA 500 VA | 4,3 A 4,3 A | 10x(2x36 W) 5x(2x36 W) | 4,3 A 4,3 A | 500 W 250 W | 2,1 A 2,1 A | 1000 VA 500 VA | 4,3 A 4,3 A | I max. ≤ 2A |

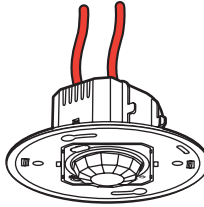




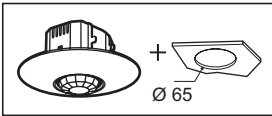
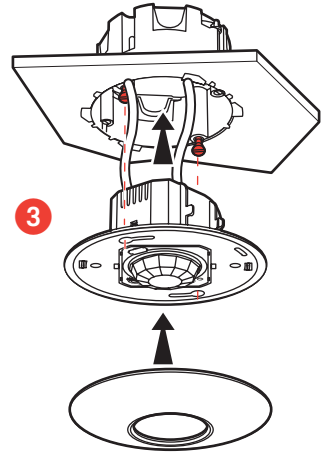
1



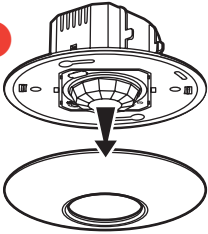
2



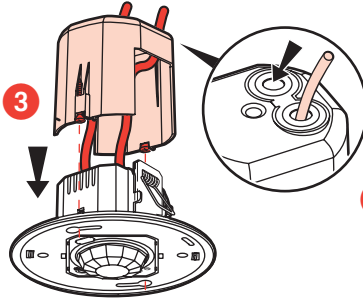
3



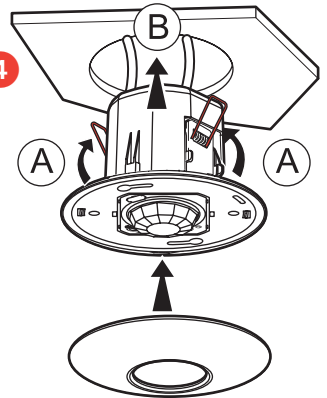
1



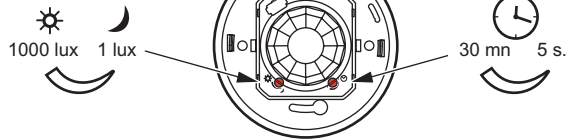
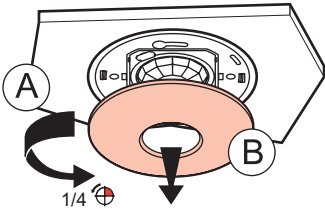
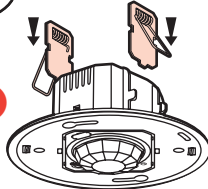
3



4



2



Auto

