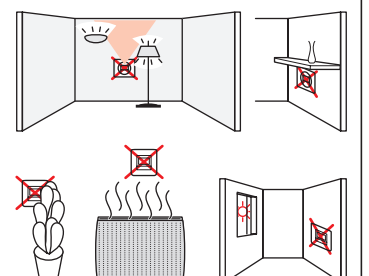
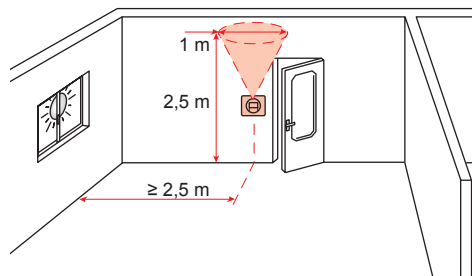
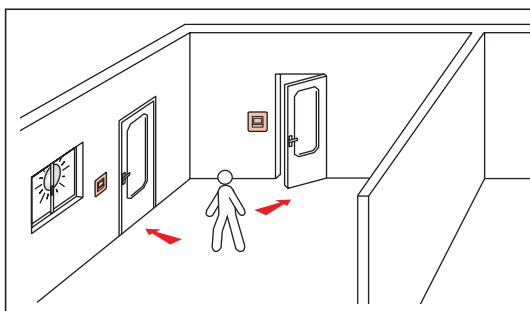
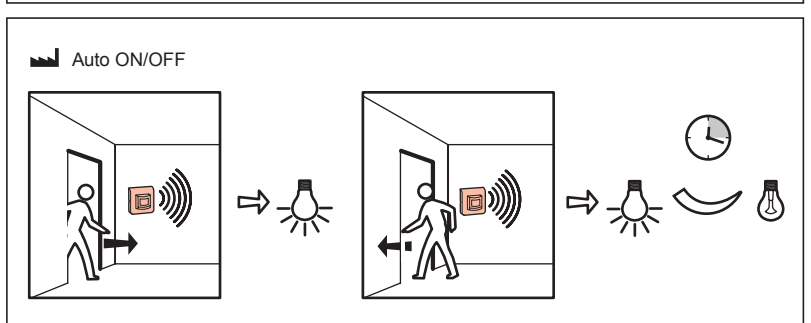
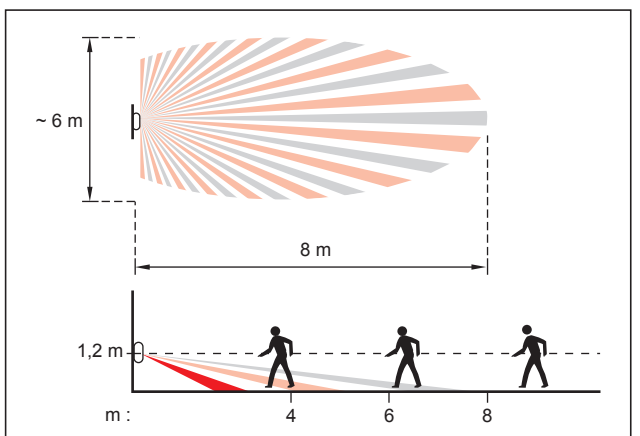
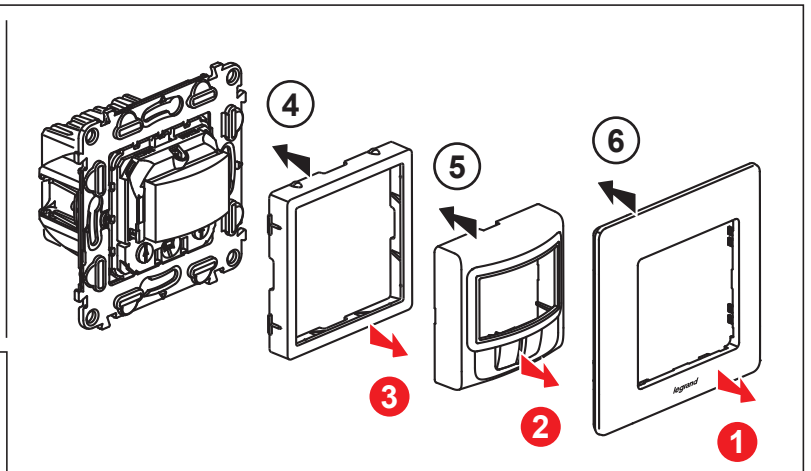
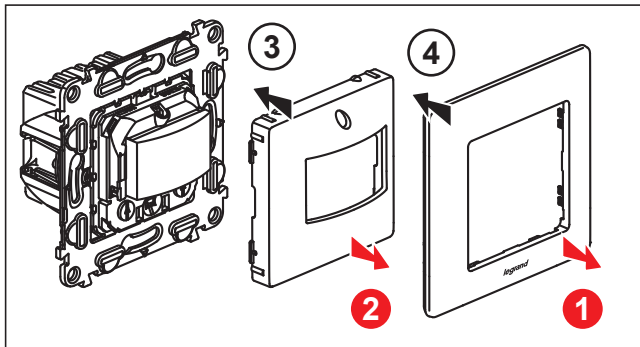
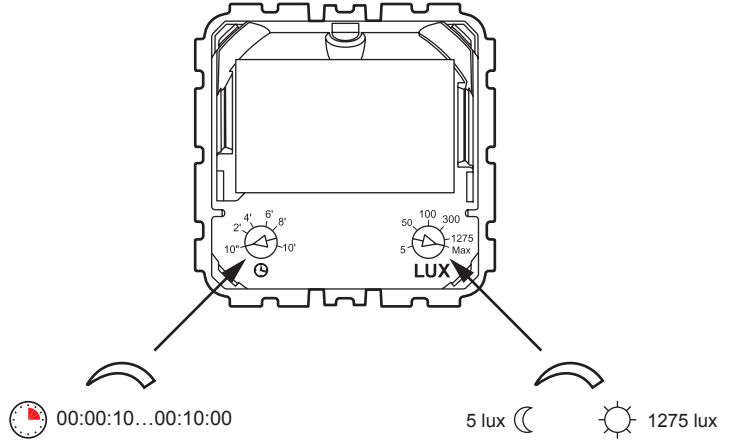
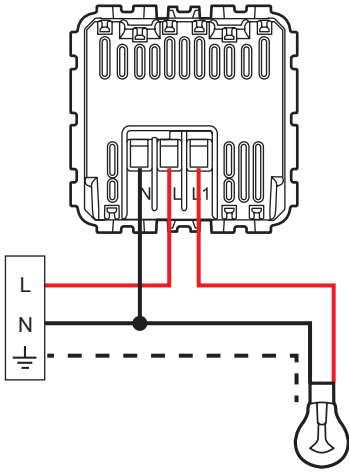


	100 - 240 V~
	50 / 60 Hz
	2 x 2,5 mm ²
	-5°C .. +45°C
	PIR
	5 ... 1275 lux
	00:00:10 ... 00:10:00
	8 m

7 520 70 7 521 70 / 72 / 77 7 522 70 / 72 7 523 70 / 72	110 V~	3 W ... 125 W	1 A	3 VA ... 125 VA	1 A	3 VA ... 125 VA	1 A	3 VA ... 125 VA	1 A	3 W ... 50 W	0,4 A	3 W ... 50 W	0,4 A
	230 V~	3 W ... 250 W	1 A	3 VA ... 250 VA	1 A	3 VA ... 250 VA	1 A	3 VA ... 250 VA	1 A	3 W ... 100 W	0,4 A	3 W ... 100 W	0,4 A
7 520 73, 7 521 73 7 522 73, 7 523 73	230 V~	400 W	1,8 A	200 VA	0,8 A	150 VA	0,6 A	150 VA	0,6 A	200 VA	0,8 A	50 W	0,2 A



7 520 73
7 521 73
7 522 73
7 523 73



7 520 70
7 521 70 / 72 / 77
7 522 70 / 72
7 523 70 / 72

