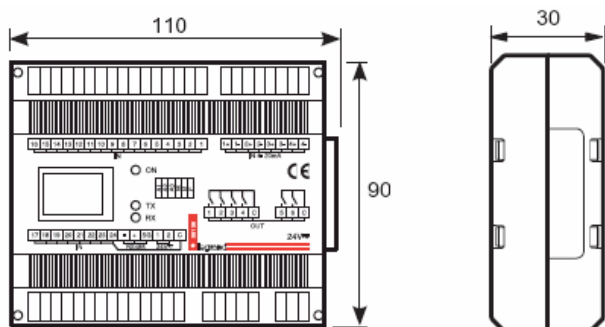

**SOMMAIRE**
**PAGES**

1. Utilisation	1
2. Cotes d'encombrement	1
3. Mise en situation	1
4. Certification	1
5. Raccordement	1
6. Caractéristiques électriques et mécaniques	2
7. Adressage	2
8. Références nécessaires	2
9. Dispositifs associés	3

**1. UTILISATION**

Dispositif qui permet d'interfacer les contacts présents sur les disjoncteurs magnétothermiques et électroniques. Ce module dispose d'entrées analogiques, numériques, de sorties relais et peut gérer plusieurs disjoncteurs.

**2. COTES D'ENCOMBREMENT**

**3. MISE EN SITUATION**
**3.1 Possibilités de montage**

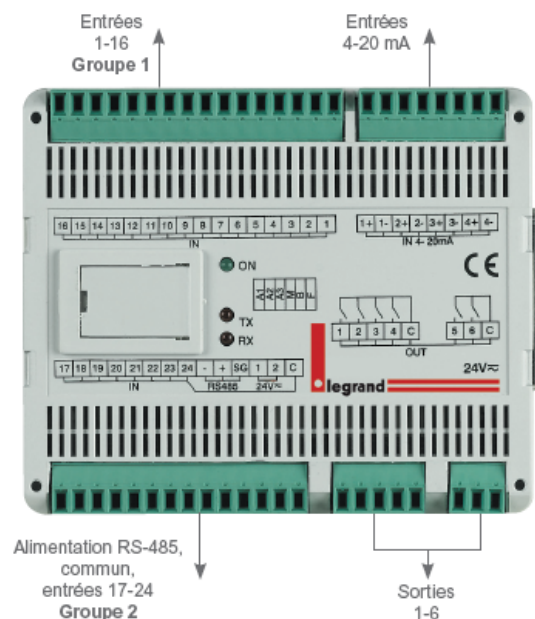
Sur rail DIN

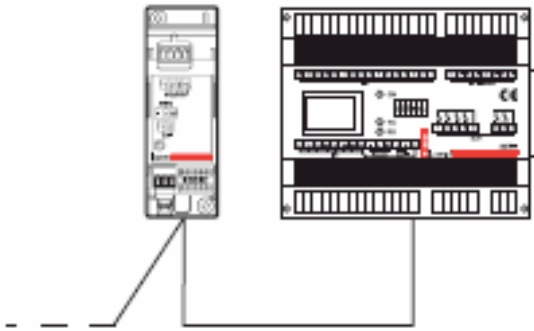
**4. CERTIFICATION**

Marquage et certification


**5. RACCORDEMENT**

<b>IN</b>	1 à 24 C	24 entrées Commun
<b>OUT</b>	1 à 6 C	6 sorties Commun
<b>IN 4-20mA</b>		4 entrées analogiques
<b>RS-485</b>	+ - SG	Tx/Rx RS-485 Tx/Rx RS-485 Masse de signal
<b>24V ≈</b>	1 2	Alimentation 24 V ≈ Alimentation 24 V ≈ <b>REMARQUE :</b> utilisez des alimentations avec double isolation ou équivalent <input type="checkbox"/>
<b>Indications des leds :</b>		- Led TX allumée : transmission en cours - Led RX allumée : réception en cours - Led TX clignotante et RX allumée : initialisation





**Module de signal et de commande**

**Câblage:**

- # Raccordement en série RS-485 (ex: câble BELDEN 9842 ou équivalent)
- # Câblage des entrées et des sorties avec câble d'1,5 mm<sup>2</sup> max

**Module de signal et de commande**

**Entrées:**

- # 24 entrées numériques pour la détection du changement d'état de signaux provenant de contacts avec un positif commun (alarmes génériques)
- # 4 entrées analogiques avec éventail de signal 4-20mA avec tension positive de référence de 24 Vcc

**Sorties:**

- # 6 normalement ouvert à relais avec contacts 230V, 2A avec deux communs (un pour 4 relais et un pour 2 relais)

**6. CARACTÉRISTIQUES ELECTRIQUES ET MECANIQUES**

**Module de signal et de commande**

Dimensions	6 modules DIN
Température de fonctionnement	" -10° à 55°C "
Alimentation	24 Vac / Vdc
Puissance absorbée	3 W
Port série	RS-485 2fils
Adresse ModBus	1 à 247
Vitesse	1,2 ; 2,4 ; 4,8 ; 9,6 ; 19,2 ; 38,4 Kbit/s
Configuration	par le biais de configurateur SCS
Modes de fonctionnement	RTU et ASCII
Temps d'attente entre deux transmissions successives	10 ms

**6.1 Configuration**

**Module de signal et de commande**

**Configuration de l'adressage du dispositif:**

- A1 : aucun configurateur ou position 1 à 9 du premier configurateur qui indique
- A2 : aucun configurateur ou position 1 à 9 du second configurateur qui indique
- A3 : position 1 à 9 du troisième configurateur qui indique les unités

**Configuration signal ModBus**

**Modes de transmissions**

M = aucun configurateur	mode RTU
M = 1	mode ASCII

**Vitesse de transmission (Kbit/s)**

B = aucun configurateur	9,6
B = 1	1,2
B = 2	2,4
B = 3	4,8
B = 4	9,6
B = 5	19,2
B = 6	38,4

**7. ADRESSAGE**

**Interface pour disjoncteurs électroniques**

**Lecture / Ecriture**

03 - "read holding register"

16 (10h) - "write multiple registers"

Gestion des fonctions d'erreur (code fonction + 80h)

**Diagnostic:**

11 (0Bh) - "get comm event counter"

**Entrées génériques**

Adresse	Dimension	Description	Unités de mesure	Fonction	Notes
1001h	1	Etat des entrées du groupe 1 (IN1...IN16)	-	03h	(1)
1002h	1	Etat des entrées du groupe 2 (IN17...IN24)	-	03h	(2)
100xh	1	Etat des entrées du groupe x (x = 3 à 5 modules de détection d'absence de tension)	-	03h	(3)
1100h	1	Synthèse alarmes	-	03h	(4)
1101h	1	Alarmes entrées du groupe 1	-	03h, 10h	(5)
1102h	1	Alarmes entrées du groupe 2	-	03h, 10h	(6)
110xh	1	Alarmes entrées du groupe x (x = 3 à 5 modules de détection d'absence de tension)	-	03h, 10h	(7)
2x0yh	1	Compteurs des événements sur les entrées numériques (xx = groupe, y = entrée)	-	03h, 10h	(8)
3x0yh	1	Configuration des entrées numériques (xx = groupe, y = entrée)	-	03h, 10h	(9)

**Sorties génériques**

Adresse	Dimension	Description	Unités de mesure	Fonction	Notes
4001h	1	Etat des sorties du groupe 1	-	03h, 05h, 10h	(10)
501yh	1	Compteurs des événements sur les sorties (y = sortie)	-	03h, 10h	(11)
6x0yh	1	Configuration des sorties (xx = groupe, y = sortie)	-	03h, 10h	(12)

**Entrées analogiques**

Adresse	Dimension	Description	Unités de mesure	Fonction	Notes
800yh	1	Mesure des courants de l'entrée analogique 4-20 mA (y = entrée analogique)	%	03h	(13)
900yh	1	Compteurs des événements sur les entrées analogiques (y = entrée analogique)	-	03h, 10h	(14)
000yh	1	Configuration des entrées analogiques (y = entrée analogique)	-	03h, 10h	(15)

**8. REFERENCES NECESSAIRES (NON FOURNI)**

Alimentation stabilisée 5A / 120W réf 466 23

Kit de cavalier de configuration réf 261 47

**9. DISPOSITIFS ASSOCIES**

La liste ci-dessous comporte divers produits qui permettent de visionner ou de piloter les dispositifs de protection d'une installation électrique par le biais du module de signal et de commande.

**9.1 Entrées :**

Modulaires (DX et DX-IS) :

- Contact auxiliaire inverseur (6A – 250Vac) *réf. 073 50*
- Contact signal défaut inverseur (6A – 250Vac) *réf. 073 51*
- Contact auxiliaire inverseur modifiable en contact SD *réf. 073 53*
- Contact auxiliaire inverseur + Contact signal défaut inverseur modifiable en 2 contacts auxiliaires inverseurs *réf. 073 53*

Boitiers moulés (DPX) :

- Contact auxiliaire ou signal défaut pour DPX *réf. 261 60*

Boitiers ouverts (DMX) :

- Contact signal défaut 1 NO sauf DMX-I *réf. 269 52*
- Contact de position (embroché/test/débroché) 6NO + 6NF *réf. 269 50*

**9.2 Sorties :**

Déclencheurs Modulaires (DX) :

- Emission de courant (12 à 48Vac/dc) *réf. 073 60*
- Emission de courant (110 → 415Vac et 110 → 1 25Vdc) *réf. 073 61*
- Minimum de tension (24Vdc) *réf. 073 65*
- Minimum de tension (48Vdc) *réf. 073 66*
- Minimum de tension (230Vac) *réf. 073 68*

Déclencheurs boitiers moulés (DPX) :

- Emission de courant (24Vac/dc) *réf. 261 64*
- Emission de courant (48Vac/dc) *réf. 261 65*
- Emission de courant (230Vac/dc) *réf. 261 67*
- Minimum de tension DPX 125 et DPX-IS 250/630 (24Vac) *réf. 261 71*
- Minimum de tension DPX 125 et DPX-IS 250/630 (48Vdc) *réf. 261 72*
- Minimum de tension DPX 125 et DPX-IS 250/630 (230Vac) *réf. 261 73*
- Minimum de tension DPX 160 à 1600 DPX-IS 1600 (24Vac) *réf. 261 81*
- Minimum de tension DPX 160 à 1600 DPX-IS 1600 (48Vdc) *réf. 261 82*
- Minimum de tension DPX 160 à 1600 DPX-IS 1600 (230Vac) *réf. 261 83*

Déclencheurs boitiers ouverts (DMX)

- Emission de courant (24/30Vdc) *réf. 269 64*
- Emission de courant (48Vdc) *réf. 269 65*
- Emission de courant (220/250Vac) *réf. 269 67*
- Minimum de tension (24/30Vdc) *réf. 269 73*
- Minimum de tension (48Vdc) *réf. 269 69*
- Minimum de tension (220/250Vac/dc) *réf. 269 71*

Commandes motorisés Modulaires (DX) :

- Pour 1P+N et 2P (230Vac) *réf. 073 80*
- Pour 2P, 3P et 4P (24Vac) *réf. 073 70*
- Pour 2P, 3P et 4P (48Vac) *réf. 073 71*
- Pour 2P, 3P et 4P (230Vac) *réf. 073 73*

Commandes motorisés boitier moulés (DPX) :

DPX250

- Frontale (24Vac/dc) *réf. 261 30*
- Frontale (48Vac/dc) *réf. 261 31*
- Frontale (230Vac/dc) *réf. 261 34*

DPX630

- Frontale (24Vac/dc) *réf. 261 40*
- Frontale (48Vac/dc) *réf. 261 41*
- Frontale (230Vac/dc) *réf. 261 44*

DPX1600 jusqu'à 1250A

- Frontale (24Vac/dc) *réf. 261 24*
- Frontale (48Vac/dc) *réf. 261 25*
- Frontale (230Vac/dc) *réf. 261 23*

DPX1600 jusqu'à 1600A

- Frontale (24Vac/dc) *réf. 261 24*
- Frontale (48Vac/dc) *réf. 261 25*
- Frontale (230Vac/dc) *réf. 261 27*

Commandes motorisés boitier ouverts (DMX) :

Pour motoriser un DMX, il faut adjoindre à la commande motorisée, un déclencheur à émission de courant ou à minimum de tension, et une bobine de fermeture. (Voir page.240 catalogue Legrand France 2009).