

1. Speaker
2. Intercom
3. Entrance panel switching ON key / Answering key
4. Call led
5. Power led
6. Optional lock button (G+/G- connector)
7. Door lock button (L+/L- connector)
8. Microphone
9. Ring volume adjustment
10. Brightness adjustment
11. Colour adjustment

1. Haut-parleur
2. Intercom
3. Touche ON / Touche réponse Poste externe
4. Led Appel
5. Led alimentation
6. Bouton serrure en option (connecteur G+/G-)
7. Bouton serrure porte (connecteur L+/L-)
8. Micro
9. Réglage volume sonnerie
10. Réglage luminosité
11. Réglage couleur

1. Говорител
2. Домофон
3. Копче за включване ON/Копче за обратно повикване върху входния панел
4. Светодиод за повикване
5. Светодиод за мощността
6. Опционален бутон за заключване (G+/G- съединител)
7. Бутон за заключване на вратата (L+/L- съединител)
8. Микрофон
9. Регулиране силата на звука
10. Регулиране на яркостта
11. Регулиране на цветността

1. Reprodaktor
2. Intercom
3. Kľiĉ zapínání ON vstupního panelu / Kľiĉ odpovědi
4. Led volání
5. Led napájení
6. Volitelné blokovací tlačítko (G+/G- konektor)
7. Tlačítko blokování dveří (L+/L- konektor)
8. Mikrofon
9. Regulace hlasitosti zvonku
10. Regulace světelnosti
11. Regulace barevnosti

1. Lautsprecher
2. Intercom
3. Türstation ON-Taste/Anrufbeantwortertaste
4. Rufleuchte
5. Stromleuchte
6. Sperrtaste Option (G+/G- Verbinder)
7. Sperrtaste Option (L+/L- Verbinder)
8. Mikrofon
9. Lautwerk Lautstärkeneinstellung
10. Helligkeitseinstellung
11. Farbeinstellung

1. Altosparlante
2. Intercom
3. Tecla de encendido unidad interior / Tecla de contestación
4. Led de llamada
5. Led de alimentación
6. Botón de cierre opcional (conector G+/G-)
7. Botón cerradura (conector L+/L-)
8. Micrófono
9. Regulación volumen timbre
10. Regulación volumen brillo
11. Regulación color

1. Үндеткіш
2. Ішкі байланыс
3. Кіру панелі ҚОСУ түймесі / Жауап бері түймесі
4. Қоңырау көрсеткіші
5. Қорек көрсеткіші
6. Қосымша құрсаулау түймесі, (G+/G- қосқыш)
7. Есікті құлыптау түймесі (L+/L- қосқыш)
8. Микрофон
9. Қоңыраудың дыбыс деңгейін лайықтау
10. Жарықтықты лайықтау
11. Түсті лайықтау

1. Luidspreker
2. Huistelefoon
3. Deurpaneel toets AAN / Beantwoorden
4. Led oproep
5. Led voeding
6. Optionele toets vergrendeling (G+/G- connector)
7. Deur toets vergrendeling (L+/L- connector)
8. Microfoon
9. Instelling volume beltoon
10. Instelling helderheid
11. Instelling kleur

1. Głośnik
2. Interkom
3. Przycisk włączania / odbierania panelu zewnętrznego
4. Dioda połączenia
5. Dioda zasilania
6. Opcjonalny przycisk zamka (złącze G+/G-)
7. Przycisk zamka drzwi (złącze L+/L-)
8. Mikrofon
9. Regulacja głośności dzwonka
10. Regulacja jasności
11. Regulacja koloru

1. Altifalante
2. Intercom
3. Tecla de acendimento da unidade exterior / Tecla de atendimento
4. Led de chamada
5. Led de alimentação
6. Botão de bloqueio opcional (conector G+/G-)
7. Botão do trinco (conector L+/L-)
8. Microfone
9. Regulação do volume da campainha
10. Regulação da luminosidade
11. Regulação da cor.

1. Zvučnik
2. Interkomunikacija
3. Aktivisanje panoa za ulaz / Odgovor
4. Led poziv
5. Led paljenje
6. Opciono dugme za zatvaranje (G +/G - konektor)
7. Dugme za zatvaranje vrata (L +/L - konektor)
8. Mikrofon
9. Regulisanje jačine zvonjenja
10. Regulisanje jačine svetlosti
11. Regulisanja boje

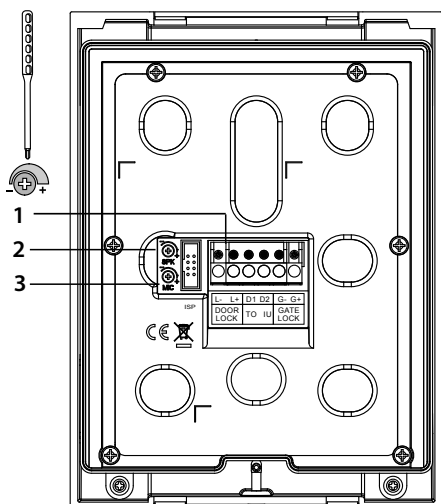
1. Динамик
2. Интерком
3. Кнопка включения вызывной панели / Кнопка ответа
4. Светодиод вызова
5. Светодиод питания
6. Кнопка замка – опция (соединитель G+/G-)
7. Кнопка дверного замка (соединитель L+/L-)
8. Микрофон
9. Регулировка громкости звонка
10. Регулировка яркости
11. Регулировка цвета

1. Гучномовець
2. Гучномовний зв'язок
3. Панель на вході із кнопкою вмикання / кнопкою відповідача
4. Кнопка вивозу
5. Індикатор постачання електроенергії
6. Кнопка для блокування (на замовлення) (G+/G- підключення)
7. Кнопка блокування дверей (L+/L- підключення)
8. Мікрофон
9. Регулювання потужності звуку виклику
10. Регулювання яркості
11. Регулювання кольору

1. Difuzor
2. Intercom
3. Cheie ON / Cheie răspuns panou intrare
4. LED apel
5. LED alimentare
6. Buton blocare opțional (conector G + / G)
7. Buton blocare ușă (conector L + / L)
8. Microfon
9. Reglare volum sonerie
10. Reglare luminozitate
11. Reglare culoare

1. Hoparlör
2. Intercom
3. Giriş paneli AÇMA tuşu / Cevaplama tuşu
4. Çağrı ışığı
5. Güç ışığı
6. Opsiyonel kilitleme butonu (G+/G- konektörü)
7. Kapı kilitleme butonu (L+/L- konektörü)
8. Mikrofon
9. Zil sesi ayarı
10. Parlaklık ayarı
11. Renk ayarı

- Intercom function allows to communicate with an additional internal unit (369205/369215) parallel-wired with the main one.
- La fonction Intercommunicant permet de communiquer avec un interphone supplémentaire (369205/369215) relié en parallèle au principal.
- Функцията за интеркомуникация дава възможност за комуникация с допълнителен домофон (369205/369215), с паралелно свързване към главния.
- Funkce Intercom umožňuje komunikovat s přídatnou interní jednotkou (369205/369215) paralelně připojenou k hlavní jednotce.
- Die Intercom-Funktion gestattet es mit zusätzlichen und mit anderen Hausstationen, die mit der Hauptstation in Reihe verbunden sind, zu kommunizieren (369205/369215).
- La función de intercomunicación habilita la comunicación con un portero adicional (369205/369215) conectado en paralelo al principal.
- Met behulp van de intercomfunctie kan gecommuniceerd worden met een extra huistelefoon (369205/369215) die parallel op het hoofdpaneel is aangesloten.
- Funkcja interkomu pozwala na komunikację z dodatkowym aparatem wewnętrznym (369205/369215), połączonym równolegle z głównym.
- A função intercom permite comunicar com uma unidade interna adicional (369205/369215) montada em paralelo com a unidade principal.
- Funkcija interkomunikatora omogućava komunikaciju sa dodatnim interfonom (369205/369215) koji je paralelno povezan sa glavnim.
- Функция Интерком обеспечивает связь с дополнительным внутренним блоком (369205/369215), подключенным к главному посредством параллельного соединения.
- Гучномовний зв'язок дозволяє зв'язатись із додатковим пристроєм всередині приміщення (369205/369215), підключений паралельно до головного.
- Funcția Intercom permite comunicarea cu o unitate internă suplimentară (369205/369215), legată în paralel cu cea principală.
- Intercom fonksiyonu, ana ünite ile paralel telli ilave bir dahilli ünite (369205/369215) ile iletişim kurmayı sağlar.



1. Připojovací svorky:
  - Volitelné (G+/G-): 12/24 V ac/dc, 1A
  - Zablokování dveří (L+/L-): 18 V, 4 A impulzové, 250 mA udržovací proud
2. Regulace reproduktoru
3. Regulace mikrofonu

1. Prensacabos de ligação:
  - Opcional (G+/G-): 12/24 V c.a./c.c., 1A
  - Trinco (L+/L-): 18 V, 4A impulsivo, 250 mA corrente de retenção
2. Regulação do altifalante
3. Regulação do microfone

1. Anschlussklemmen
  - Option (G+/G-): 12/24 V ac/dc, 1A
  - Türschloss (L+/L-): 18 V, 4 A impulsartig, 250 mA Haltestrom
2. Lautsprechereinstellung
3. Mikrophoneneinstellung

1. Stezaljke za povezivanje:
  - Opciono (G+/G-): 12/24 V ac/dc, 1A
  - Zatvaranje vrata (L+ /L - ): 18 V, 4 A impuls, 250 mA struja držanja
2. Regulisanje zvučnika
3. Regulisanje mikrofona

1. Pinzas de conexión:
  - Opcional (G+/G-): 12/24 V ac/dc, 1A
  - Cerradura (L+/L-): 18 V, 4 A impulsiva, 250 mA mantenimiento
2. Regulación altoparlante
3. Regulación micrófono

1. Соединительные клеммы:
  - Опция (G+/G-): 12/24 В Пер. тока/Пост. тока, 1А
  - Дверной замок (L+/L-): 18 В, импульсный ток 4А, ток удержания 250mA
2. Регулировка динамика
3. Регулировка микрофона

1. Connection clamps:
  - Optional (G+/G-): 12/24 V ac/dc, 1A
  - Door lock (L+/L-): 18 V, 4 A impulsive, 250 mA holding current
2. Speaker adjustment
3. Microphone adjustment

1. Қосу қысқыштары:
  - Қосымша (G+/G-): 12/24 В ac/dc, 1А
  - Есікті құлыптау (L+/L-): 18 V, 4 A импульсивті, ұстайтын ток 250 миллиампер.
2. Үндеткішті лайықтау
3. Микрофонды лайықтау

1. Хомути для з'єднання:
  - Додатковий (G+/G-): 12/24 V ac/dc, 1A
  - Для блокування дверей (L+/L-): 18 V, 4 A імпульс, для підтримання напруги 250 mA
2. Регулювання гучномовця
3. Регулювання мікрофону

1. Fixations de connexion :
  - Option (G+/G-): 12/24 Vca/cc, 1A
  - Serrure porte (L+/L-): 18 V, 4 A impulsion, 250 mA courant de maintien
2. Réglage haut-parleur
3. Réglage micro

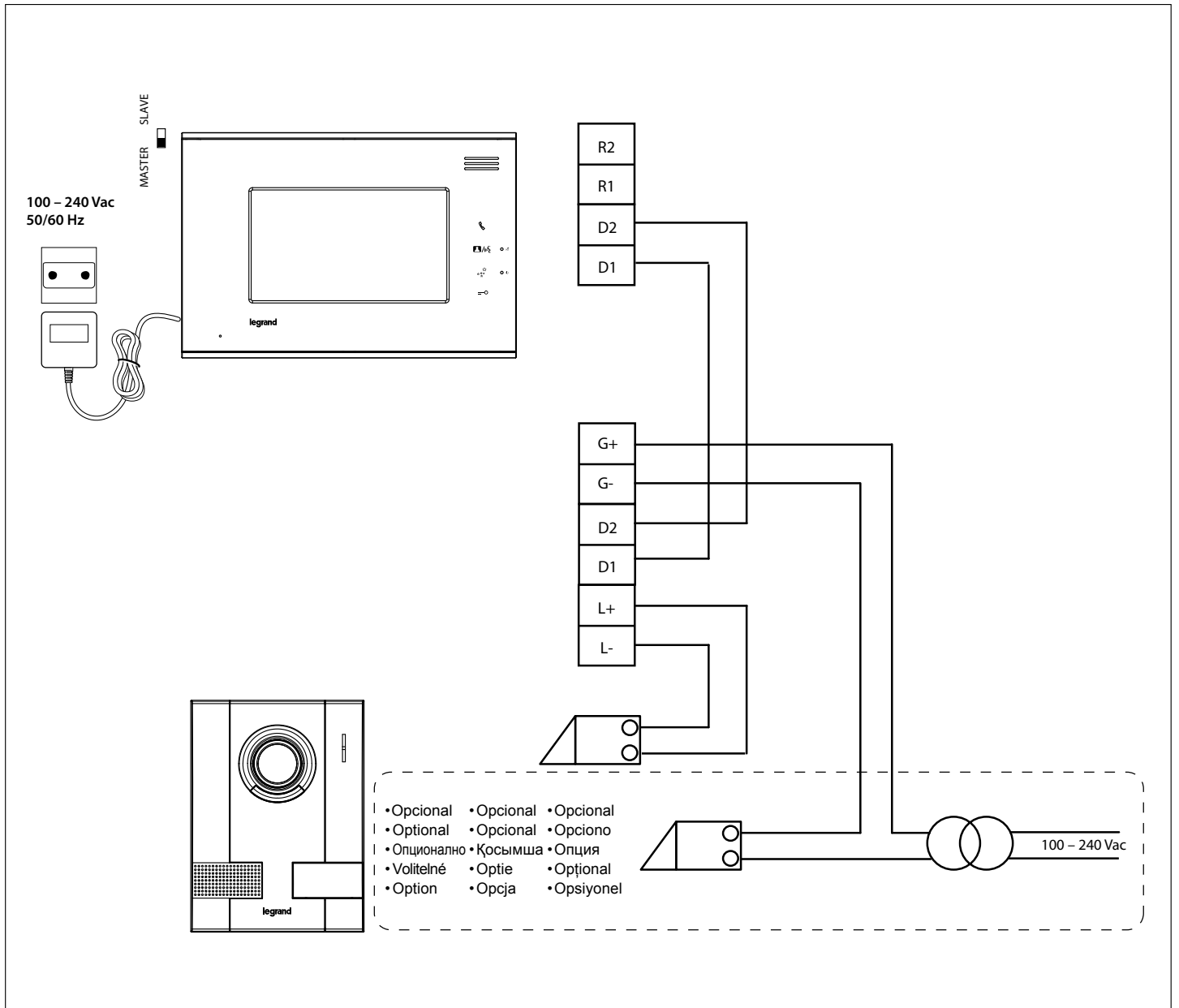
1. Verbindungsklemmen:
  - Optie (G+/G-): 12/24 V ac/dc, 1A
  - Deurvergrendeling (L+/L-): 18 V, 4 A impulsen, 250 mA houdstroom
2. Instelling luidspreker
3. Instelling microfoon

1. Cleme de conectare:
  - Opțional (G + / G-): 12/24 V ca / cc, 1A
  - Blocare ușă (L + /L-): 18 V, 4 A, impulsuri, cu 250 mA curent de întreținere
2. Reglare difuzor
3. Reglare microfon

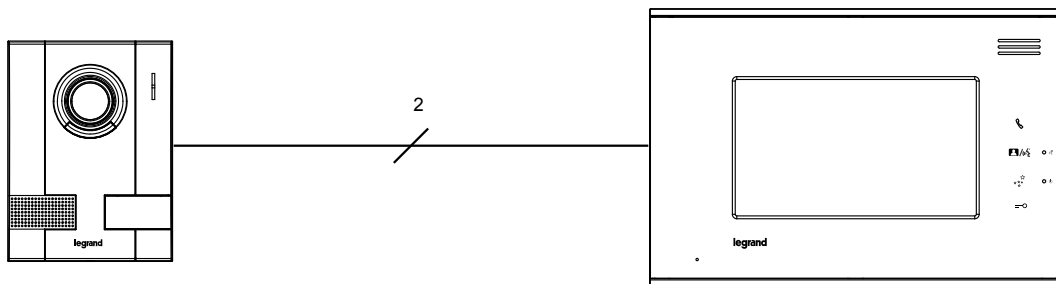
1. Съединителни клеми:
  - Опционално (по желание)(G+/G-): 12/24 V ac/dc, 1A
  - Входна ключалка (L+/L-): 18 V, 4 A импулсно, 250 mA ток на задържане
2. Регулиране на високоговорителя
3. Регулиране на микрофона

1. Zaciski połączeniowe:
  - Opcja (G+/G-): 12/24 V ac/dc, 1A
  - Zamek drzwi (L+/L-): 18 V, 4 A impulsowy, 250 mA prąd podtrzymujący
2. Regulacja głośnika
3. Regulacja mikrofonu

1. Bağlantı klempleri:
  - Opsiyonel (G+/G-): 12/24 V ac/dc, 1A
  - Kapı kilidi (L+/L-): 18 V, 4 A darbeli, 250 mA tutma akımı
2. Hoparlör ayarı
3. Mikrofon ayarı



- Cables specifications • Spécifications des câbles • Características dos cabos • Спецификация на кабелите • Specifikace kabelů • Eigenschaften der Kabel
- Сым сипаттамалары • Eigenschaften kabels • Спецификація kabli • Especificações dos cabos • Karakteristike kablova • Спецификации кабелей
- Специфікація кабелей • Specificațiile caburilor • Kabloların özellikleri



2 x 0.5 mm<sup>2</sup>

2 x 1 mm<sup>2</sup>

2 x 1.5 mm<sup>2</sup>

0 - 50 m

0 - 75 m

0 - 100 m

**EN Safety instructions**

This product should be installed preferably by a qualified electrician. Incorrect installation and use can entail risk of electric shock or fire. Before carrying out the installation, read the instructions and take account of the product's specific mounting location. Do not open up the device. All Legrand products must be exclusively opened and repaired by personnel trained and approved by Legrand. Any unauthorised opening or repair completely cancels all liabilities and the rights to replacement and guarantees. Only use genuine accessories. **Caution:** the video internal unit must respect the following installation rules:

- it must only be installed indoors
- it must not be exposed to water drops or splashes
- do not block the ventilation openings

An improper use of the item can compromise its safety features.

**FR Consignes de sécurité**

Ce produit doit être installé de préférence par un électricien qualifié. Une installation et une utilisation incorrectes peuvent entraîner des risques de choc électrique ou d'incendie. Avant d'effectuer l'installation, lire la notice, tenir compte du lieu de montage spécifique au produit. Ne pas ouvrir l'appareil. Tous les produits BTicino doivent exclusivement être ouverts et réparés par un personnel formé et autorisé à cet effet. Toute ouverture ou réparation non autorisée annule l'intégralité des responsabilités, droit au remplacement et garanties. Utiliser exclusivement les accessoires d'origine. **Attention:** l'installation de l'interphone doit respecter les règles suivantes:

- il doit être installé en intérieur exclusivement
- il ne doit pas être exposé à des éclaboussures ou projection d'eau
- les ouvertures de ventilation ne doivent pas être entravées

Toute utilisation impropre du produit peut compromettre les caractéristiques de sécurité.

**BG Указания за безопасност**

Този продукт трябва да се инсталира от квалифициран електромонтьор. Неправилното инсталиране и неправилната употреба могат да причинят опасност от токов удар или пожар. Преди да извършите инсталирането, прочетете внимателно указанията и имайте предвид специфичното място за монтирането на изделието. Не отваряйте изделието. Всички изделия Legrand трябва да се отварят и ремонтират единствено от персонала, обучен и упълномощен от фирмата Legrand. Всяко неупълномощено отваряне или ремонт анулира отговорността, правата за замяна и гаранциите. Употребявайте единствено оригинални принадлежности части. **Внимание:** при инсталирането на видеофона трябва да се спазват следните правила:

- той трябва да се инсталира само вътре в помещението.
- не трябва да се излага на капене или на водни струи.
- да не се запушват отворите за вентилация.

Всякаква неправилна употреба на артикула може да компрометира качествата му за безопасност.

**CZ Bezpečnostní instrukce**

Montáž tohoto výrobku by měl provádět kvalifikovaný elektrikář. Nesprávné provedená montáž nebo nesprávné používání by mohly způsobit elektrický šok nebo požár. Před prováděním montáže si přečtěte návod a vezměte v úvahu specifčnost umístění výrobku. Zařízení neotvírejte. Všechny výrobky Legrand může otvírat a opravovat pouze zaškolený personál, který je k těmto operacím autorizovaný firmou Legrand. Jakékoliv nepovolené otevření nebo oprava zařízení ruší veškerou odpovědnost firmy, nárok na výměnu a záruky. Používejte pouze originální příslušenství. **Upozornění:** při montáži videa interphone je třeba dodržovat následující montážní pravidla:

- musí být namontováno pouze v interiéru.
- nesmí být vystaveno vodním kapkám či stříkání vody.
- větrací otvory nesmí být uzavřeny.

Jakékoliv nevhodné použití výrobku může kompromitovat jeho bezpečnostní charakteristiky.

**DE Sicherheitsanweisungen**

Dieses Produkt sollte von einem qualifizierten Fachmann installiert werden. Eine falsche Installation und ein ungeeigneter Gebrauch können zu einem Stromschlag führen oder einen Brand auslösen. Bevor Sie das Produkt installieren, lesen Sie die Anweisungen und achten Sie auf die Montageposition des Produkts. Öffnen Sie das Gerät nicht. Alle Legrand Produkte dürfen nur von qualifizierten und von Legrand zugelassenen Fachleuten geöffnet und repariert werden. Durch ein unerlaubtes Öffnen oder eine unbefugte Reparatur erlischt jegliche Haftung sowie jeglicher Anspruch auf Ersatz und auf Garantie. Verwenden Sie nur Originalersatzteile. **Vorsicht:** Zur Installation der Videohausstation beachten Sie bitte Folgendes:

- sie darf nur im Inneren installiert werden
- sie darf nicht Wassertropfen oder –Spritzer ausgesetzt werden
- decken Sie die Belüftungsschlitze nicht ab.

Ein unsachgemäßer Gebrauch des Produkts kann die Sicherheitseigenschaften beeinträchtigen.

**ES Medidas de seguridad**

Este producto debe ser instalado preferentemente por un instalador electricista calificado. La instalación o utilización incorrectas pueden generar riesgos de electrocución o incendio. Antes de efectuar la instalación, leer las instrucciones y tener en cuenta el lugar de montaje específico del producto. No abrir el aparato. Todos los productos BTicino se deben abrir y reparar exclusivamente por personal capacitado y habilitado por la misma firma. Cualquier apertura o reparación no autorizada invalida la totalidad de las responsabilidades, derechos de cambio y garantías. Utilizar exclusivamente accesorios originales. **Atención:** el videointerfon debe respetar las siguientes normas de instalación:

- se debe instalar sólo al interior
- no debe estar expuesto a goteo o salpicones de agua
- no tape las aberturas de ventilación

Cualquier uso impropio del artículo puede comprometer las características de seguridad.

**KZ Қауіпсіздік жөніндегі нұсқау**

Бұл құрылғыны білікті электрші орнатқан жөн болады. Дұрыс орнатпау және қолдану электр шок не от қауіпін тудыруы мүмкін. Бұл құрылғыны орнату алдында нұсқауды оқып, құрылғының орнататын әдей жері туралы ойластырыңыз. Құрылғыны ашпаңыз. Барлық Legrand өнімдерін ашу не жөндеу тек Legrand оқытқан және растаған жұмысшыларына рұқсат. Кез келген рұқсатсыз ашу не жөндеу барлық жауапкершіліктерді, ауыстыру құқықтарын және кепілдікті жояды. **Абайлаңыз:** ішкі бейне құрылғыны орнату келесі ережелер негізінде жасалуы керек:

- оны тек ішкі бөлмеде орнату керек.
- оны судың тамшылауынан не шашырауынан сақтау керек.
- ауа алмасатын тесіктерін бітемеңіз.

Бұл құрылғыны дұрыс қолданбау оның қауіпсіздік мүмкіндіктерін азайтады.

**NL Veiligheidsaanwijzingen**

Laat dit product installeren door een gekwalificeerd elektricien. De onjuiste installatie en een onjuist gebruik kunnen elektrische schokken of brandgevaar veroorzaken. Lees voor de installatie de aanwijzingen aandachtig door en houd rekening met de specifieke installatieplek van het product. Open het apparaat niet. De producten van Legrand mogen uitsluitend door geschoold en door Legrand erkend personeel worden geopend en gerepareerd. De aansprakelijkheid en het recht op vervanging en garantie vervallen als het product door onvoegde personen geopend of gerepareerd wordt. Gebruik uitsluitend originele reserveonderdelen. **Voorzichtig:** de beeldhuistelefoon moet aan de volgende installatienormen voldoen:

- mag uitsluitend binnen worden geïnstalleerd.
- mag niet worden blootgesteld aan waterdruppels of –spatten.
- sluit de ventilatieopeningen nooit af.

Een onjuist gebruik van het voorwerp van de veiligheids eigenschappen van het product compromitteren.

**PL Instrukcje bezpieczeństwa**

Wskazane jest, aby niniejszy produkt został zainstalowany przez wykwalifikowanego elektryka. Nieprawidłowa instalacja i użytkowanie pociągają za sobą ryzyko porażenia lub pożaru. Przed wykonaniem instalacji należy przeczytać instrukcje i uwzględnić specyficzne miejsce montażu produktu. Nie otwierać urządzenia. Wszystkie produkty firmy Legrand mogą być otwierane i naprawiane wyłącznie przez personel szkoleny i zaakceptowany przez firmę Legrand. Jakiegokolwiek nieautoryzowane otwarcie lub naprawa całkowicie unieważnia wszelkie zobowiązania oraz prawo do wymiany i gwarancje. Należy używać tylko oryginalnych części. **Uwaga:** wideodomofon wewnętrzny musi być instalowany zgodnie z następującymi regułami:

- może być instalowany wyłącznie wewnątrz budynków.
- nie może być narażony na działanie kropli lub bryzgów wody
- nie można zasłaniać otworów wentylacyjnych.

Niewłaściwe używanie urządzenia może pogorszyć jego zabezpieczające funkcje.

**PT Instruções de segurança**

Este produto deverá ser instalado preferentemente por um electricista qualificado.

Uma instalação e um uso impróprios poderiam provocar riscos de choque eléctrico ou incêndio.

Antes de proceder à instalação, roga-se ler as instruções e tomar em consideração a posição correcta do produto a ser instalado.

Não abrir o aparelho. Todos os produtos Legrand devem ser abertos e reparados exclusivamente por pessoal treinado e aprovado por Legrand. Qualquer abertura ou conserto não autorizado faz decair todas as responsabilidades, os direitos de substituição e as garantias. Utilize apenas acessórios originais.

**Atenção:** a unidade interna de vídeo deve respeitar as regras de instalação a seguir:

- Ela só deve ser instalada em ambientes internos.
- Não deve ficar exposta a gotas ou salpicos de água.
- Não se deve bloquear as aberturas de ventilação.

Um uso impróprio deste dispositivo pode comprometer as suas características de segurança.

**RS Sigurnosna uputstva**

Ovaj proizvod treba da bude instalisan, po mogućstvu, od strane jednog kvalifikovanog električara.

Nepravilno instalisanje i nepravilna upotreba mogu da izazovu opasnosti od električnog udara i požara.

Pre instalisanja proizvoda, pročitati uputstva i imati na umu specifično mesto montiranja proizvoda.

Ne otvarati aparat. Sve Legrand proizvode treba da otvara i popravlja isključivo osoblje koje je obučeno i osposobljeno od strane Legrand-a. Svako neovlašćeno otvaranje i popravka u potpunosti poništavaju odgovornost, pravo na zamenu i garanciju. Koristiti isključivo originalne delove.

**Pažnja:** prilikom instalacije unutrašnje video jedinice treba poštovati sledeća pravila:

- treba da se postavi samo u unutrašnjim prostorijama.
- ne treba da bude izložena kapanju ili prskanju vode.
- ne zapuštavati otvore za ventilaciju.

Svaka pogrešna upotreba može dovesti do kompromitovanja njenih sigurnosnih karakteristika.

**RU Инструкции по безопасности**

Данное изделие должно устанавливаться предпочтительно квалифицированным электриком.

Неправильная установка и эксплуатация могут вызвать опасность электрического удара или пожара.

Перед установкой следует изучить инструкции и принять во внимание особое место установки изделия.

Запрещено открывать устройство. Открывать и ремонтировать все изделия Legrand должны только обученные и уполномоченные специалисты Legrand. Любое открытие или ремонт, выполненные без разрешения, полностью отменяют всякую ответственность и права на замену и гарантии. Разрешается использовать только оригинальные комплектующие.

**Внимание:** при установке внутреннего видеоблока следует соблюдать следующие инструкции:

- его следует устанавливать только в помещении.
- его не следует подвергать каплям или брызгам воды.
- запрещено закрывать вентиляционные отверстия.

Любое неправильное применение изделия может нарушить его характеристики безопасности.

**UA Інструкції щодо безпеки**

Даний продукт повинен бути установлений кваліфікованим електриком. Невідповідна установка та використання можуть привести до короткого замикання або пожежі.

Перед установкою ознайомтесь, будь ласка, із інструкціями, та прийміть до уваги специфічне місце для установлення.

Не відкривайте пристрій. Усі продукти Legrand повинні використовуватись підготовленим тренуваним персоналом Legrand. Будь-яке відкриття або ремонт, виконані без дозволу, повністю скасовують усі гарантійні права та права на заміну будувати скасовані. Використовуйте оригінальні аксесуари.

**Увага:** внутрішня відео система повинна відповідати наступним вимогам стосовно установлення:

- установка повинна бути виконана всередині приміщення.
- пристрій повинен бути захищений від капель води або бризків.
- не закривайте вентиляційні люки.

Неправильне використання пристрою може компрометувати його функції безпеки.

**RO Instrucțiuni de securitate**

Se recomandă ca acest produs să fie instalat de către un electrician calificat.

Instalarea și utilizarea incorectă pot determina riscul de electrocutare sau de incendiu.

Înainte de instalare, citiți instrucțiunile și luați în considerare locația specifică de montare a produsului.

Nu deschideți aparatul. Toate produsele Legrand trebuie să fie deschise și reparate exclusiv de către personal instruit și atestat de Legrand. Orice deschidere sau reparare neautorizată anulează complet toate obligațiile, drepturile la înlocuire și garanțiile. Folosiți numai accesorii originale.

**Atenție:** instalarea interfonului trebuie să respecte următoarele reguli:

- Trebuie să fie instalat numai în interior.
- Nu trebuie să fie expus la jeturi sau stropi de apă.
- Nu trebuie blocate orificiile de ventilație.

O utilizare necorespunzătoare a produsului poate compromite caracteristicile sale de securitate.

**TR Güvenlik talimatları**

Bu ürün, tercihen vasıflı bir elektrik teknisyeni tarafından kurulmalıdır.

Yanlış kurma ve kullanım, elektrik çarpması veya yangın riskine neden olabilir.

Kurmayı gerçekleştirmeden önce, talimatları okuyun ve ürünün spesifik montaj yerine dikkat edin.

Aygıtı açmayın. Tüm Legrand ürünleri, sadece Legrand tarafından eğitilmiş ve onaylanmış personel tarafından açılmalı ve onarılmalıdır. Herhangi bir izinsiz açma veya onarma, tüm yenisiyle değiştirme sorumluluk ve haklarını ve de garantileri tamamen iptal eder. Sadece orijinal aksesuarlar kullanın.

**Dikkat:** Video dahili ünite, aşağıdaki kurma kurallarına uymalıdır:

- Bu, sadece kapalı mekanlara kurulmalıdır.
- Bu, su damlama veya sıçramalarına maruz kalmamalıdır.
- Havalandırma deliklerini tıkamayın.

Ürünün uygunsuz bir kullanımı, bunun güvenlik özelliklerini riske atabilir.